



Tuhý rám je opatřený pojezdovými koly a stavěcími šrouby. Slouží k uložení zásobníků PUR komponent, dávkovacích čerpadel s pohonem, stolové pracovní plochy a ramene směšovací hlavy.

#### **Nerezové beztlakové zásobníky PUR komponent**

- objem každé nádoby je 25 l, Max. vnitřní přetlak a podtlak je 0,3 bar
- výtok komponenty ve dně nádoby je opatřen kohoutem, na který navazuje síťový filtr
- doplňování zásobníků po sejmutí víka nalitím z přepravních nádob
- výška hladiny není snímána, ale je počítána dle spotřeby a znázorněna na LCD obrazovce
- zásobník POLYOLU je vybaven míchadlem s elektropohonem
- možnost odvzdušnění POLYOLU pomocí vývěvy
- obě komponenty jsou v zásobnících opatřeny ochrannou atmosférou
- sušení tlakového vzduchu membránovým sušičem (volitelně i vymrazovací)



#### **Dávkování komponent**

- dvě přesná dávkovací zubová čerpadla s cyklořevodovkami a elektromotory
- před vstupem do čerpadel jsou komponenty filtrovány
- snímání tlaku komponent na výtlaku s blokováním chodu čerpadel při překročení max. nastaveného tlaku

#### **Pracovní stůl k uložení a manipulaci s výrobkem při lití**

- rozměr 1100 x 600 mm, výška 800 mm s hladkým povrchem a lineárním vedením
- pod pracovní plochou je nádoba k zachycení odstříku a proplachu s výstupem pro odsávání

#### **Rameno směšovací hlavy**

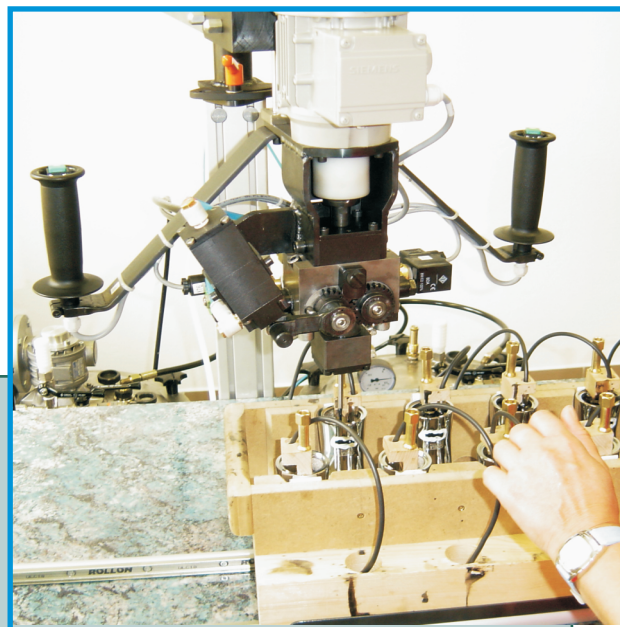
- je otočně uložené na sloupu s možností mechanické aretace
- rozsah otáčení  $\pm 45^\circ$
- rameno lze v otočném uložení horizontálně posouvat a el. ovládanou brzdou zajistit
- rozsah horizontálního posuvu je 420mm
- hlava je na rameni uchycena pomocí pneumatického balanceru, který umožňuje s ní svisle pohybovat
- rozsah svislého pohybu balanceru je 250mm

## Hlava

- nízkotlaká, recirkulační, s uzávěrem výtokové hubice
- vstup pro proplach kapalinou a profuk
- smíchání obou komponent zajišťuje míchadlo poháněné elektromotorem
- nastavení otáček míchadla na dotykové LCD obrazovce v ot./min.

## Proplach míchací hlavy

- nerezový tlakový zásobník poplachové kapaliny o objemu 45l
- průběžná indikace výšky hladiny na hlavním panelu
- proplach a profuk pomocí elektromagnetických ventilů (+ havarijní ruční ovládní)



## Hlavní elektrorozvaděč

- samostatně stojící, se strojem propojen kabely s konektory
- ovládní elektromotorů míchadla, vývěvy a dávkovacích čerpadel
- zapnutí / vypnutí elektromotoru míchadla hlavy
- ovládní brzdy
- ovládní odstříku, lití, proplachu a profuku
- zobrazení výšky hladiny proplachovací kapaliny
- blokování chodu při nedostatku proplachovací kapaliny
- zobrazení tlaku POLYOLU a IZOKYANÁTU za dávkovacím čerpadlem
- PLC řízení a barevná dotyková LCD obrazovka pro nastavení, ovládní a sledování stavu stroje

## Dotyková barevná LCD obrazovka

- nastavení požadovaného průtokového množství směsi z hlavy v [ml/s]
- nastavení požadovaného objemového poměru IZOKYANÁTU ku 100% POLYOLU
- nastavení přesných otáček míchadla hlavy pro lití a zvlášť pro první odstřík [ot/min]
- nastavení dávek pro první odstřík, další odstříky, lití a kalibraci [ml]
- z každé zadané dávky a průtokového množství je automaticky vypočítán a zobrazen čas lití v 0,01s.
- počítadla cyklů lití, proplachu, provozních hodin, spotřeby komponent počtu výrobků
- nastavení výrobní šarže pro pravidelné upozornění na počet vyrobených výrobků
- nastavení časů cyklování chodu míchadla a vývěvy v zásobníku POLYOLU
- hlášení "NUTNOST MYTÍ" pokud materiál zůstane v hlavě bez proplachu déle než je nastaveno
- možnost zabránění změn důležitých technologických parametrů pomocí hesla
- provozní hlášení (pokles a minimum hladin, pokles tlakového vzduchu...)
- poruchová hlášení (porucha jističe, chyba tlačítek...)
- nastavení ovládní lití nebo brzdy i pro nožní pedál a tlačítka v rukojeti hlavy
- elektronické seřízení tlaku IZOKYANÁTU a POLYOLU před vstupem do směšovací hlavy



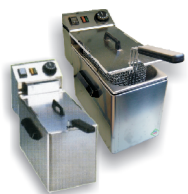
## Doplňky:



Sušička vzduchu

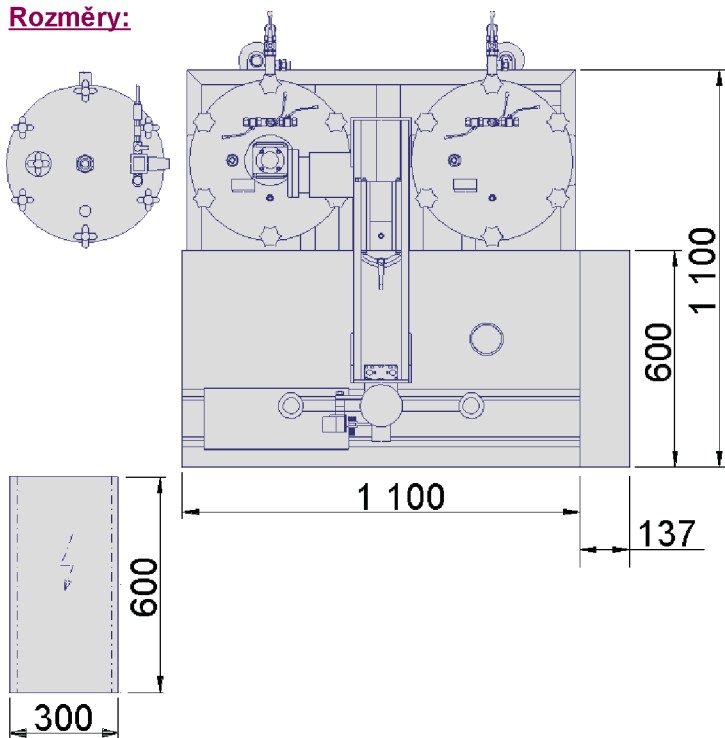


Čistidlo za tepla  
PUR CLEANER 5001



Vyvařovací nádoby  
pro čištění dílců hlavy

## Rozměry:



Váš dodavatel:

Cat. No.P04008CZ E2